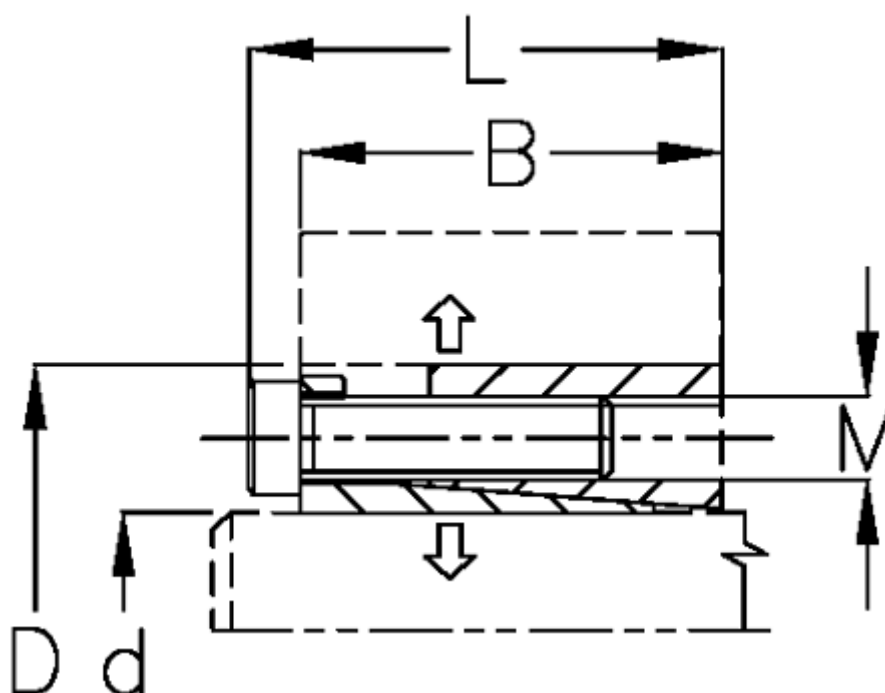


Varenummer: 434100240

Beskrivelse: Rota-fix spændeelement DS 240x305

Note: Kort byggeform. Overfører middel- til høje momenter. Selvcentrerende. Ved montage forsky aksialt ift. aksel

## Mål



B mm	= 72.0
d H8 mm	= 240
D mm	= 305
F kN aksialkraft	= 848
L mm	= 88
M mm	= M16
Overfladeruhed	= R? ? 3.2 $\mu$ m
P N/mm <sup>2</sup> fladetryk på aksel/nav	= 154

T Nm drejningsmoment	= 106500
Tolerance	= Aksel h8, Nav H8
Ts Nm boltetilspændingsmoment	= 290